

Зип Общепит

vsezip.ru

DESPIECE TECNICO / SPARE PARTS BOM

+7(812)987-08-81

**Hornos eléctricos
Fours électriques
Electric ovens
Elektro heissluftdämpfer
Forni elettrici
Fornos eletricos**

Modelos / Models:

AE-061

ACE-061

APE-061

AE-101

ACE-101

APE-101

Septiembre 2012 September

Revisado Abril 2016 April Revised

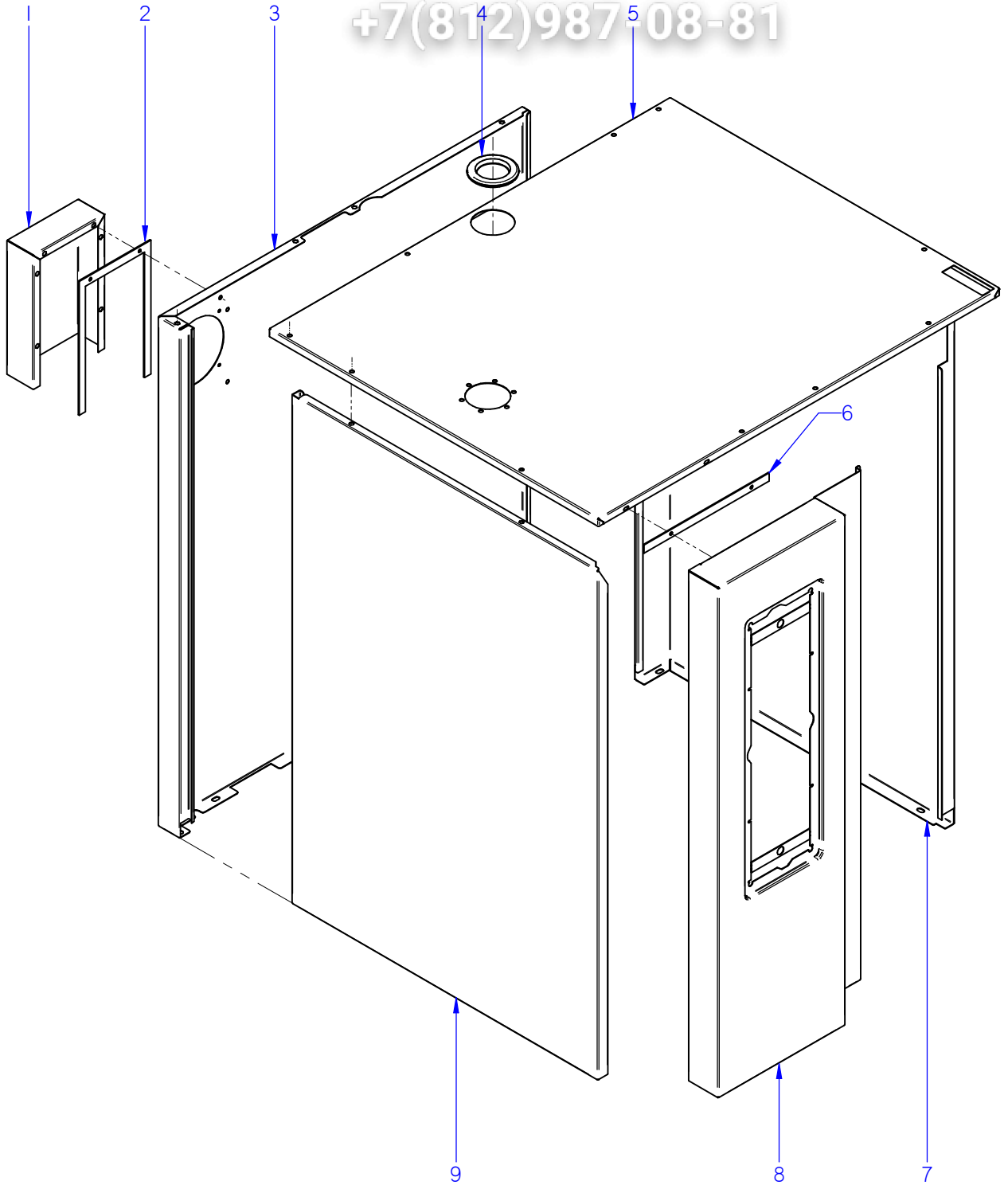


FAGOR INDUSTRIAL

Зип Ощепит

vsezip.ru

+7(812)98708-81



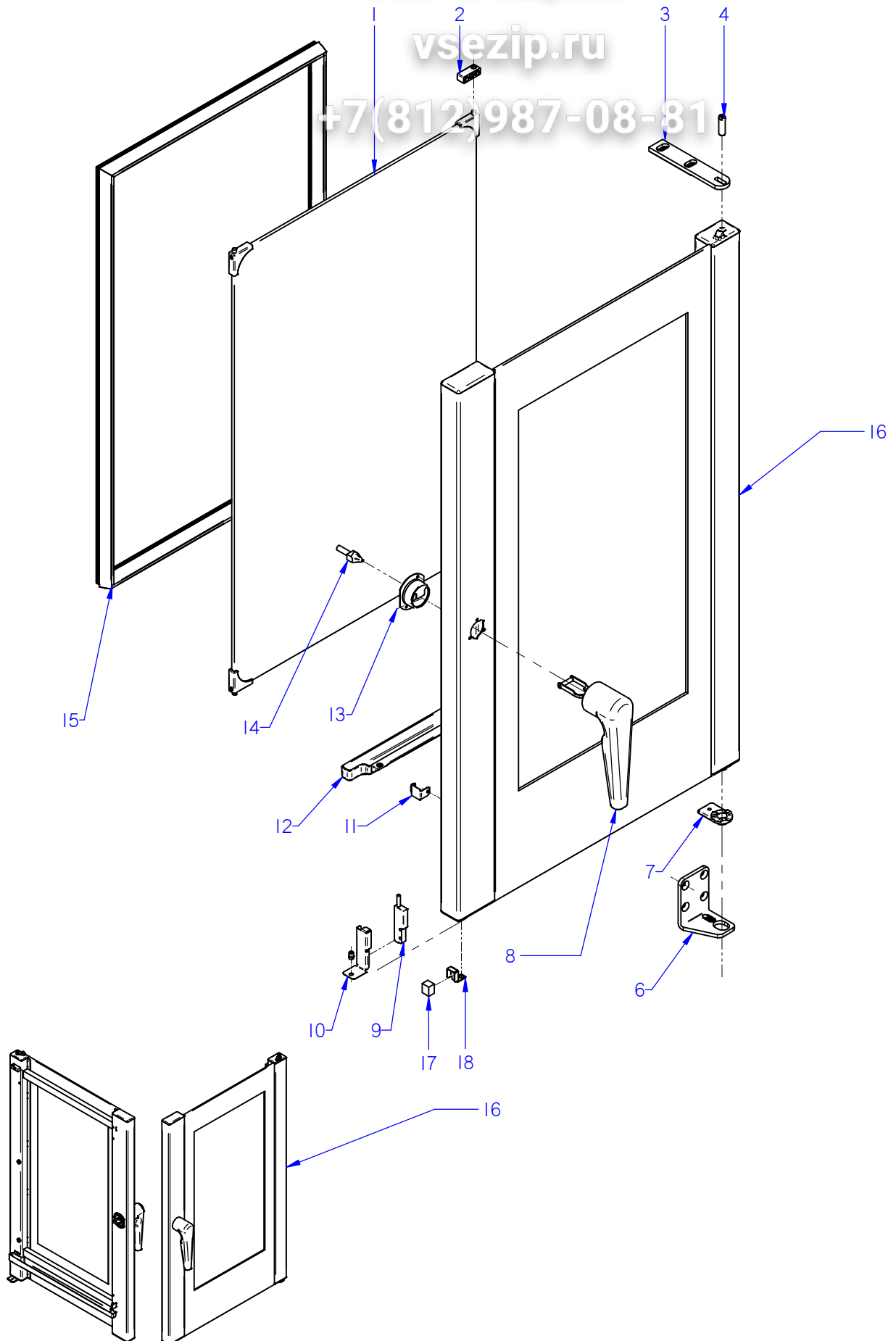
ITEM MARCADO EN COLOR = REPUESTO RECOMENDADO
COLOURED ITEM = RECOMMENDED SPARE PART

Nº plano / N° plane	Firma	Fecha / Date	Denominación / Denomination:	MUEBLE / UNIT	Lamina / Sheet	Fagor Industrial S.Coop. FAGOR
C-3000	<i>(Signature)</i>	2012-09	HORNOS AE; ACE; APE-061 / 101		1	Oñate

Зип Общепит

vsezip.ru

+7(812)987-08-81



ITEM MARCADO EN COLOR = REPUESTO RECOMENDADO
COLOURED ITEM = RECOMMENDED SPARE PART

Nº plano / N° plane	Firma / Signature	Fecha / Date	Denominación / Denomination:	PUERTA / DOOR	Lamina / Sheet	Fagor Industrial S.Coop. FAGOR
C-3001	Iban R.	03-2015	HORNOS AE; ACE; APE-061 / 101		2	Oñate

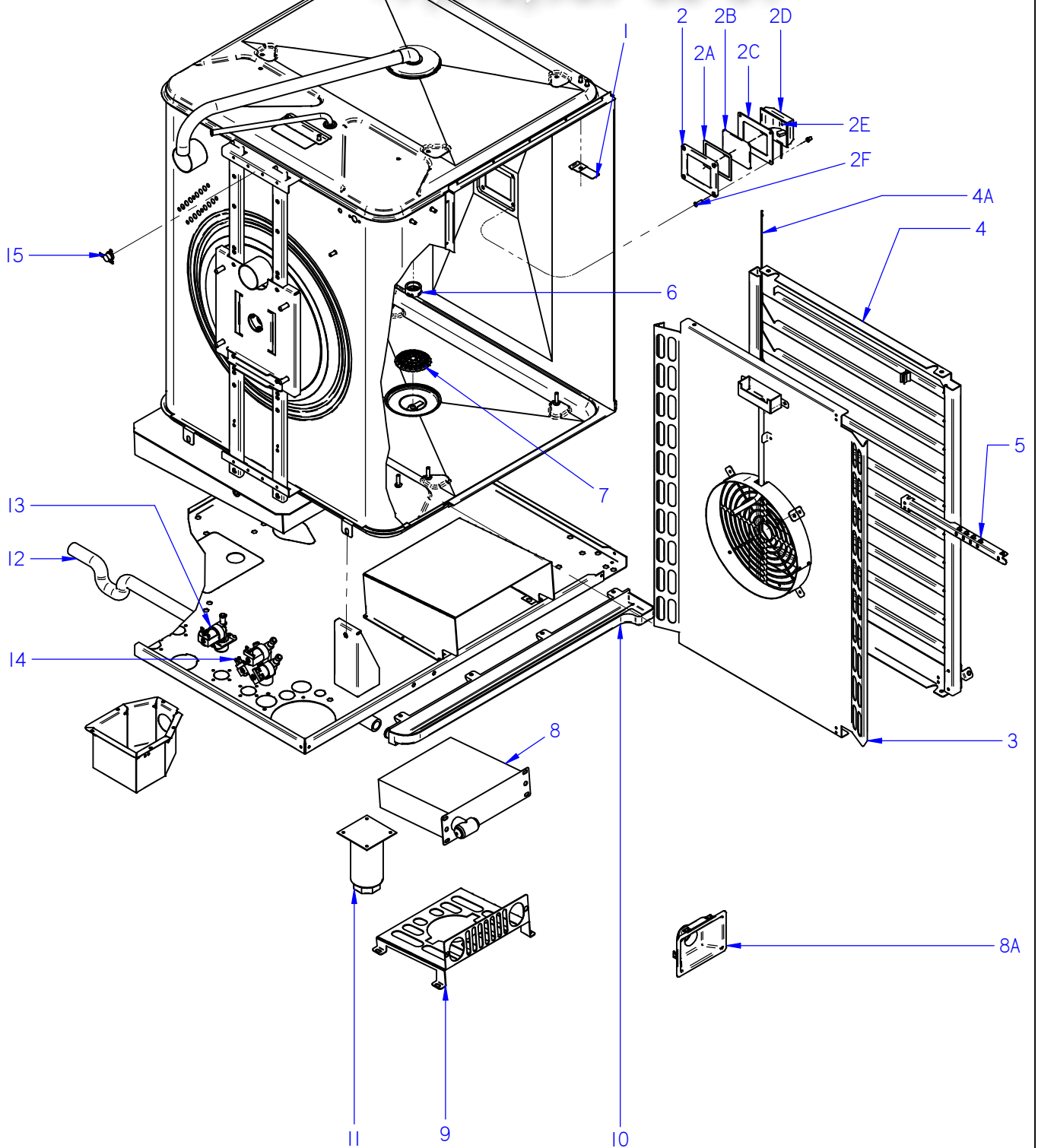
Зип Общепит

APARATO / APPLIANCE		HORNOS / OVENS	ZONA / ZONE	PUERTA / DOOR					
ITEM	CODIGO REFERENCE	DENOMINACION	DENOMINATION	ACE-061	AE-061	APE-061	ACE-101	AE-101	APE-101
1	12046041	KIT CRISTAL INTER. 061	061 INNER GLASS KIT	1	1	1	-	-	-
1	12046042	KIT CRISTAL INTER. 101	101 INNER GLASS KIT	-	-	-	1	1	1
2	12041724	BISAGRA CRISTAL INTERIOR	INNER GLASS HINGE	2	2	2	2	2	2
3	12039312	BISAGRA SUPERIOR	UPPER HINGE	1	1	1	1	1	1
4	12023636	EJE SUPERIOR	UPPER SHAFT	1	1	1	1	1	1
6	12043391	BISAGRA INFERIOR ADVANCE	BOTTOM HINGE ADVANCE	1	1	1	1	1	1
7	12039311	BASE BISAGRA INFERIOR PUERTA	LOWER DOOR HINGE BASE	1	1	1	1	1	1
7	12047967	BASE BISAGRA INFERIOR 6 DIEN	LOWER HINGE BASE	1	1	1	1	1	1
8	12047580	REP. MANILLA 1/1 ADVANCE	HANDLE 1/1 ADVANCE	1	1	1	1	1	1
9	12024560	INTERRUPTOR MAGNETICO AC	MAGNETIC SWITCH AC	1	1	1	1	1	1
10	12022166	SOPORTE MICRO PUERTA	DOOR MICRO SWITCH	1	1	1	1	1	1
11	12041725	MUELLE CIERRE CRISTAL INTERIOR	INNER GLASS SPRING LOCK	1	1	1	1	1	1
12	12039485	RECOGEAGUAS PUERTA 101	DOOR SPRING WATER COLLECTOR	1	1	1	1	1	1
13	12023553	EMBELLECEDOR POSTERI. ASA	REAR TRIM HANDLE	1	1	1	1	1	1
13	12091814	EMBELLECEDOR PUERTA ADV-UL	DOOR TRIM ADV-UL	1	1	1	1	1	1
14	12023849	ANCLAJE PUERTA	DOOR ANCHORING	1	1	1	1	1	1
15	12039599	JUNTA PUERTA COMPL. 061	DOOR JOINT 061	1	1	1	-	-	-
15	12039475	JUNTA PUERTA COMPL. 101	DOOR JOINT 101	-	-	-	1	1	1
16	12046015	KIT PUERTA 061	DOOR 061 KIT	1	1	1	-	-	-
16	12046018	KIT PUERTA 101	DOOR 101 KIT	-	-	-	1	1	1
17	12024303	IMAN	MAGNET	1	1	1	1	1	1
18	12049358	SOPORTE IMAN	MAGNET SUPPORT	1	1	1	1	1	1

Зип Общепит

vsezip.ru

7(812)987-08-81



ITEM MARCADO EN COLOR = REPUESTO RECOMENDADO
COLOURED ITEM = RECOMMENDED SPARE PART

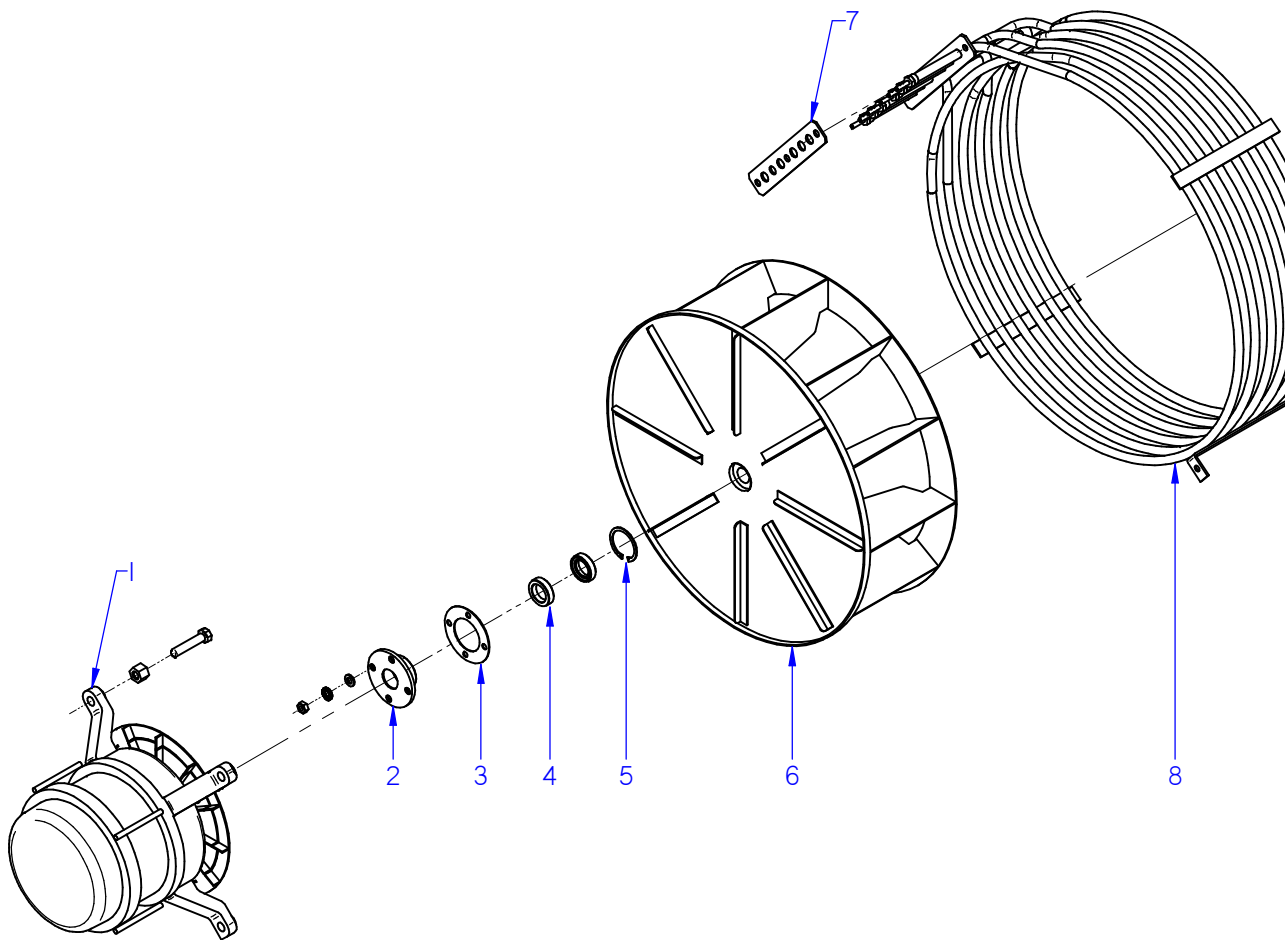
Nº plano / N° plane	Firma / Signature	Fecha / Date	Denominación / Denomination:	MUEBLE INTERIOR / INTERIOR OVEN	Lamina / Sheet	Fagor Industrial S.Coop. FAGOR
C-3002	Iban R.	01-2016	HORNOS AE; ACE; APE-061 / 101	3	Oñate	

APARATO / APPLIANCE		HORNOS / OVENS		ZONA / ZONE		MUEBLE INTERIOR / INTERIOR OVEN					
ITEM	CODIGO REFERENCE	DENOMINACION	DENOMINATION	ACE-061	AE-061	APE-061	ACE-101	AE-101	APE-101		
1	12041767	SOPORTE SONDA PINCHO CAMARA	CAMERA PROBE SUPP. PINCHO	2	2	2	2	2	2		
2	12024464	MARCO LAMPARA	LAMP ANCHORING PLATEN	1	1	1	1	1	1		
2A	12023532	JUNTA INTERIOR LAMPARA	LAMP INNER JOINT	1	1	1	1	1	1		
2B	12023668	CRISTAL LAMPARA	LAMP GLASS	1	1	1	1	1	1		
2C	12023578	JUNTA EXTERIOR LAMPARA	LAMP OUTER JOINT	1	1	1	1	1	1		
2D	12024545	PORTALAMPARAS	LAMP HOLDER	1	1	1	1	1	1		
2E	12025123	LAMPARA 10W-12V	LIGHT 10W 12V	1	1	1	1	1	1		
2F	12010262	TORNILLO M4X15MM DIN965	M4X15MM DIN965 SCREW	4	4	4	4	4	4		
3	12126840	CUBREVENTILADOR ACE-061	FAN COVER ACE-061	1	-	-	-	-	-		
3	12126841	CUBREVENTILADOR AE-APE-061	FAN COVER AE-APE-061	-	1	1	-	-	-		
3	12126831	CUBREVENTILADOR ACE-101	FAN COVER ACE-101	-	-	-	1	-	-		
3	12126832	CUBREVENTILADOR AE-APE-101	FAN COVER AE-APE-101	-	-	-	-	1	1		
4	12119263	KIT PORTABANDEJAS DCHA. 061	RIGHT HOLDER TRAYS ADV 061	1	1	1	-	-	-		
4	12119260	KIT PORTABANDEJAS IZDA 061	LEFT HOLDER TRAYS ADV 061	1	1	1	-	-	-		
4A	12039594	TOPE BANDEJAS 061	TRAY TOP 061	2	2	2	-	-	-		
4	12118378	KIT PORTABANDEJAS DCHA. 101	RIGHT HOLDER TRAYS ADV 101	-	-	-	1	1	1		
4	12118377	KIT PORTABANDEJAS IZDA 101	LEFT HOLDER TRAYS ADV 101	-	-	-	1	1	1		
4A	12039490	TOPE BANDEJAS 101-102	TRAY TOP101-102	-	-	-	2	2	2		
5	12126827	SOPORTE CORE HOLDER	CORE HOLDER SUPPORT	1	1	1	1	1	1		
6	12023935	PUNTA DIFUSORA LAVADO	WASHING DISPENSER POINT	-	-	1	-	-	1		
6	12129275	PUNTA DIFUSORA ACLARADO	RINSING DISPENSER POINT	1	1	-	1	1	-		
7	12002681	FILTRO DESAGÜE	DRAINAGE FILTER	1	1	1	1	1	1		
7	12095042	FILTRO DESAGÜE Ø53	DRAINAGE FILTER Ø53	1	1	1	1	1	1		
8	12040977	DUCHA	SHOWER	-	1	1	-	1	1		
8A	12041736	EMBELLECEDOR DUCHA ADV.	SHOWER TRIM ADVANCE	-	1	1	-	1	1		
9	12039620	CHAPA AMARRE DUCHA	TIE PLATE SHOWER	-	1	1	-	1	1		
10	12039627	RECOGEAGUAS HORNO	SPRING WATER COLLE.	1	1	1	1	1	1		
11	12009104	PATA REGULABLE	REGULABLE LEG	4	4	4	4	4	4		
12	12039498	TUBO RECOGEAGUAS 101	COLLECT WATER PIPE 101	1	1	1	1	1	1		
	12009628	ABRAZADERA ELAST. 26.7-28.1	SPRING CLAMP 26.7-28.1	2	2	2	2	2	2		

Зип Общепит

vsezip.ru

+7(812)987-08-81



ITEM MARCADO EN COLOR = REPUESTO RECOMENDADO
COLOURED ITEM = RECOMMENDED SPARE PART

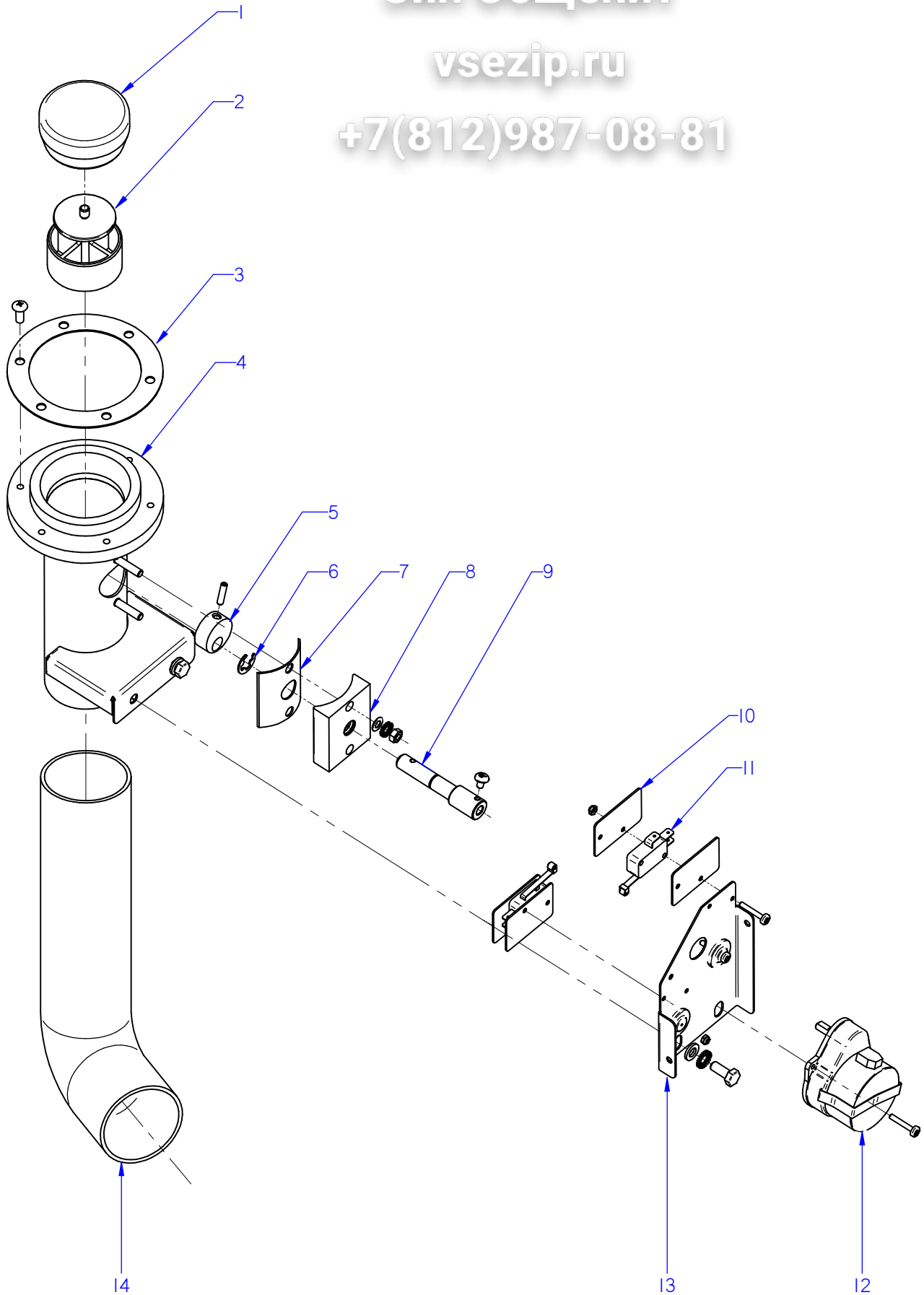
Nº plano / N° plane	Firma	Fecha / Date	Denominación / Denomination:	Lamina / Sheet	Опште
C-3003	(Signature)	2012-09	HORNOS AE; ACE; APE-061 / 101	4	FAGOR
			TURBINA / TURBINE		Fagor Industrial S. Coop.
					Опште



Зип Общепит

vsezip.ru

+7(812)987-08-81



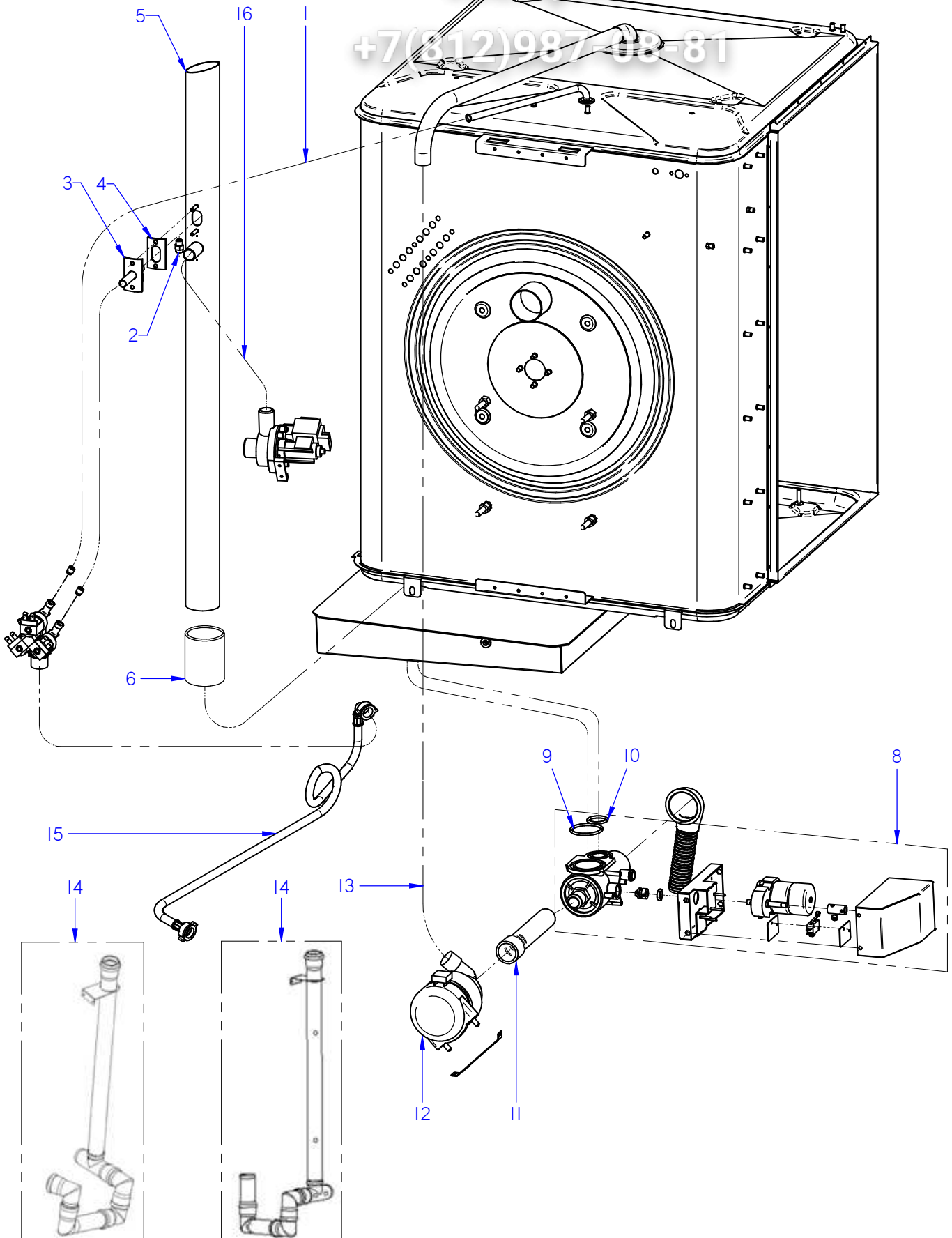
ITEM MARCADO EN COLOR = REPUESTO RECOMENDADO
COLOURED ITEM = RECOMMENDED SPARE PART

Nº plano / N° plane	Firma	Fecha / Date	Denominación / Denomination:	CHIMENEA / FLUEPIPE	Lamina / Sheet	Fagor Industrial S.Coop. FAGOR
C-3004	<i>(Signature)</i>	2012-09	HORNOS AE; ACE; APE-061 / 101	5	Oñate	

Зип Ощепит

vsezip.ru

+7(812)987-08-81



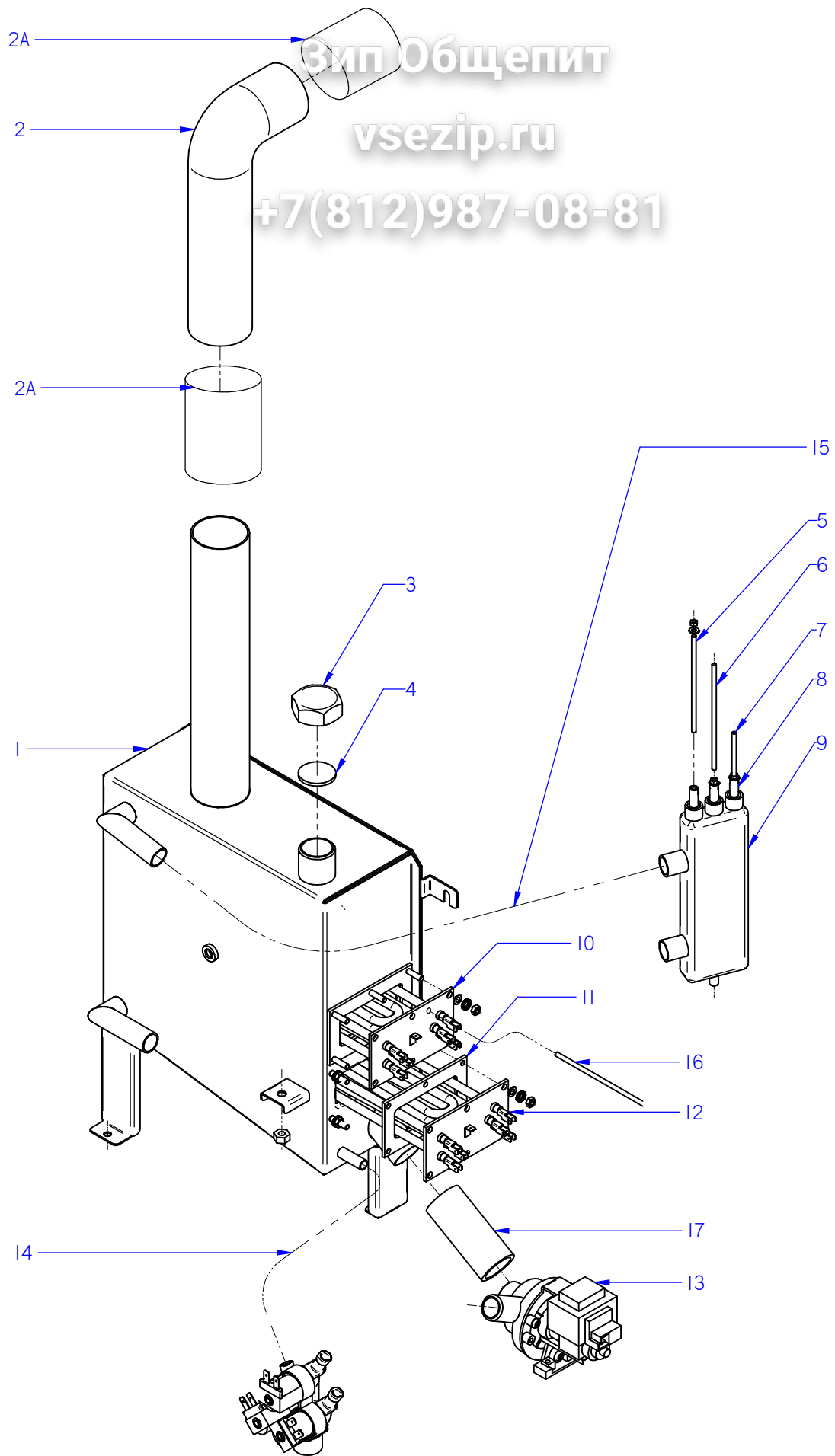
CONFIGURAC. ADVANCE PLUS
ADVANCE PLUS CONFIGURAT.

CONFIGURAC. ADVANCE / CONCEPT
ADVANCE / CONCEPT CONFIGURAT.

ITEM MARCADO EN COLOR = REPUESTO RECOMENDADO
COLOURED ITEM = RECOMMENDED SPARE PART

Nº plano / N° plane	Firma	Fecha / Date	Denominación / Denomination:	CONDUCCIONES DE AGUA / WATER PIPES	Lamina / Sheet	Fagor Industrial S.Coop. FAGOR
C-3005	<i>(Signature)</i>	01-2016	HORNOS AE; ACE; APE-061 / 101	6	Oñate	

APARATO / APPLIANCE		HORNOS / OVENS		ZONA / ZONE		CONDUCCIONES DE AGUA / WATER PIPES					
ITEM	CODIGO REFERENCE	DENOMINACION	DENOMINATION	ACE-061	AE-061	APE-061	ACE-101	AE-101	APE-101		
1	11000083	T. GOMA NEGRA Ø17*10	BLACK RUBBER PIPE Ø17*10	3	3	3	3	3	3		
	12010036	ABRAZADERA 12*20	CLAMP 12-20	6	10	8	6	10	8		
2	12024000	TOBERA 1/8	NOZZLE 1/8	1	1	1	1	1	1		
2	12049131	BOQUILLA 1/8M-B-1-3	INJECTOR 1/8M-B-1-3	1	1	1	1	1	1		
3	12039468	CONDUCC. VAHOS COMPLETO	COMPLETE VAPOUR DUCT	1	1	1	1	1	1		
4	12023605	JUNTA TUBO INYECTOR	INJECTOR PIPE SEAL	1	1	1	1	1	1		
5	12043803	CHIMENEA COMPLETA ACE 601	COMPL. FLUEPIPE ACE 601	1	-	-	-	-	-		
5	12039631	CHIMENEA COMPLETA 061	COMPLET FLUEPIPE 061	-	1	1	-	-	-		
5	12043845	CHIMENEA COMPLETA ACE 101-102	COMPL. FLUEPIPE ACE 101-102	-	-	-	1	-	-		
5	12039505	CHIMENEA COMPLETA VPE 101	COMPLET FLUEPIPE VPE 101	-	-	-	-	1	1		
6	12047901	EMPALME SILICONA Ø53	SILICONE JOINT Ø53	1	1	1	1	1	1		
	12007943	ABRAZADERA ELASTICA 62*66	ELAST. CLAMP 62*66	2	2	2	2	2	2		
8	12093684	KIT VALVULA DESAGUE ADVAN.	VALVE DRAIN ADVANCE KIT	-	-	1	-	-	1		
9	12010081	JUNTA TORICA Ø52X3,5	O-RING Ø52X3.5	-	-	1	-	-	1		
10	12010131	JUNTA TORICA Ø33x3,5	O-RING Ø33x3.5	-	-	1	-	-	1		
11	12024407	GOMA VALVULA BOMBA GAS	PUMP VALVE RUBBER GAZ	-	-	1	-	-	1		
	12010023	ABRAZADERA 20-32	CLAMP 20-32	-	-	1	-	-	1		
	12009997	ABRAZADERA 25-40	CLAMP 25-40	-	-	1	-	-	1		
12	12024708	MOTOBOMBA ACLARADO	MOTOR-PUMP	-	-	1	-	-	1		
	12024463	CONDENSADOR ELEC. 250V VDE	CONDENSER ELEC. 250V VDE	-	-	1	-	-	1		
13	11000005	TUBO SILIC. ALTA Tª D31*23	HIGH TEMP. SILIC. HOSE D31*23	-	-	1	-	-	2		
14	12047404	MOD CONJUNTO DESAGUE ADV	ADV DRAIN SET MODEL	1	1	1	1	1	1		
15	12025198	MANGUERA ENTRADA AGUA	WATER INLET HOSE	2	2	2	2	2	2		
16	11000157	TUBO SILIC. ALTA Tª D26*18	HIGH TEMP. SILIC. HOSE D26*18	-	2	2	-	2	2		
	12009628	ABRAZAD. ELASTICA 26,7*28,1	ELAST. CLAMP 26,7*28,1	-	1	1	-	1	1		



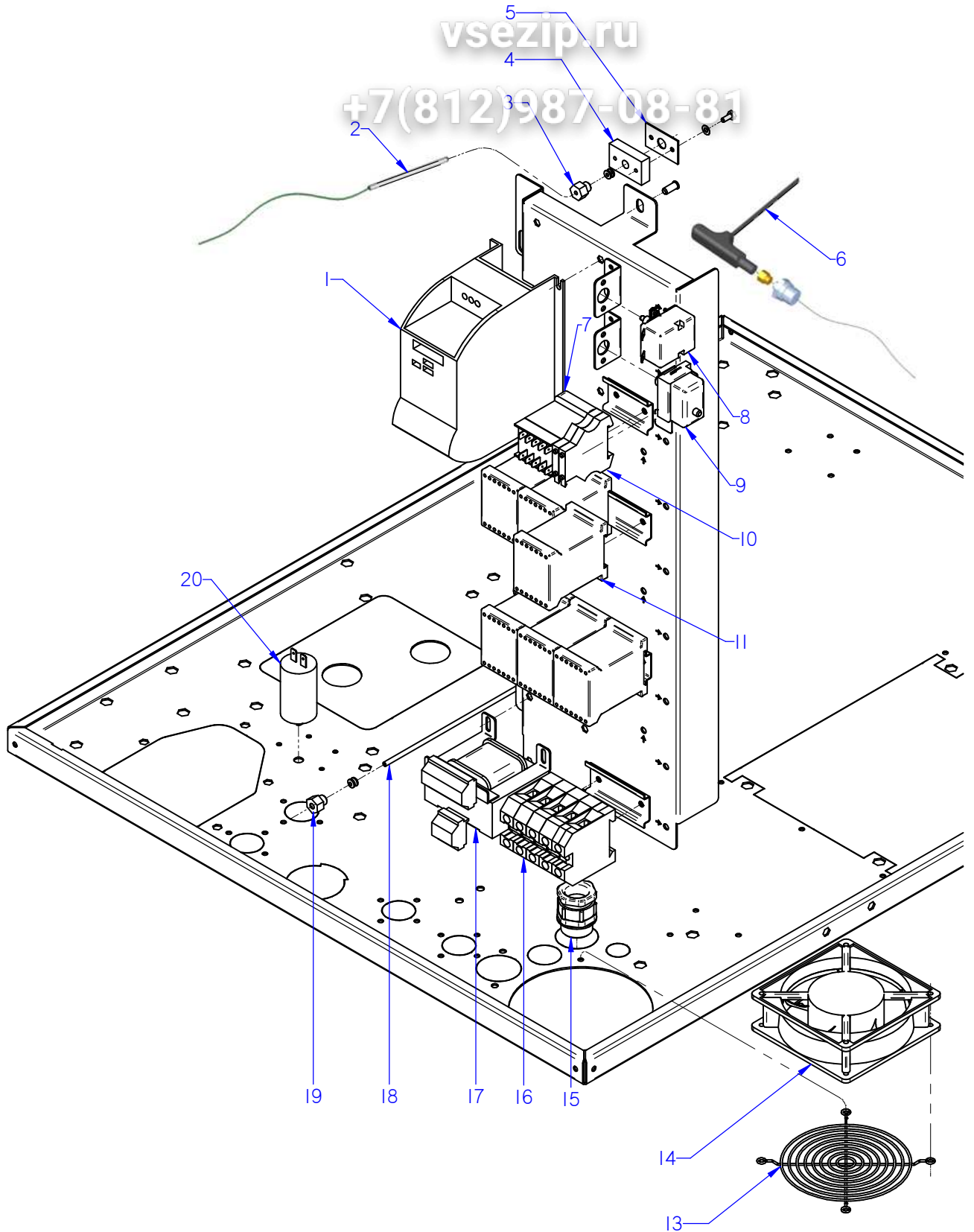
ITEM MARCADO EN COLOR = REPUESTO RECOMENDADO
 COLOURED ITEM = RECOMMENDED SPARE PART

Nº plano / N° plane	Firma	Fecha / Date	Denominación / Denomination:	CIRCUITO DE VAPOR / STEAM CIRCUIT	Lamina / Sheet	Fagor Industrial S.Coop. FAGOR
C-3006	Iban R.	01-2016	HORNOS AE; APE-061 / 101		7	Oñate

Зип Общепит

vsezip.ru

+7(812)987-08-81



ITEM MARCADO EN COLOR = REPUESTO RECOMENDADO
COLOURED ITEM = RECOMMENDED SPARE PART

Nº plano / N° plane	Firma	Fecha / Date	Denominación / Denomination:	CUADRO ELECTRICO / ELECTRIC PANEL	Lamina / Sheet	Fagor Industrial S.Coop. FAGOR
C-3007	<i>(Signature)</i>	2012-09	HORNOS AE; ACE; APE-061 / 101	8	Oñate	

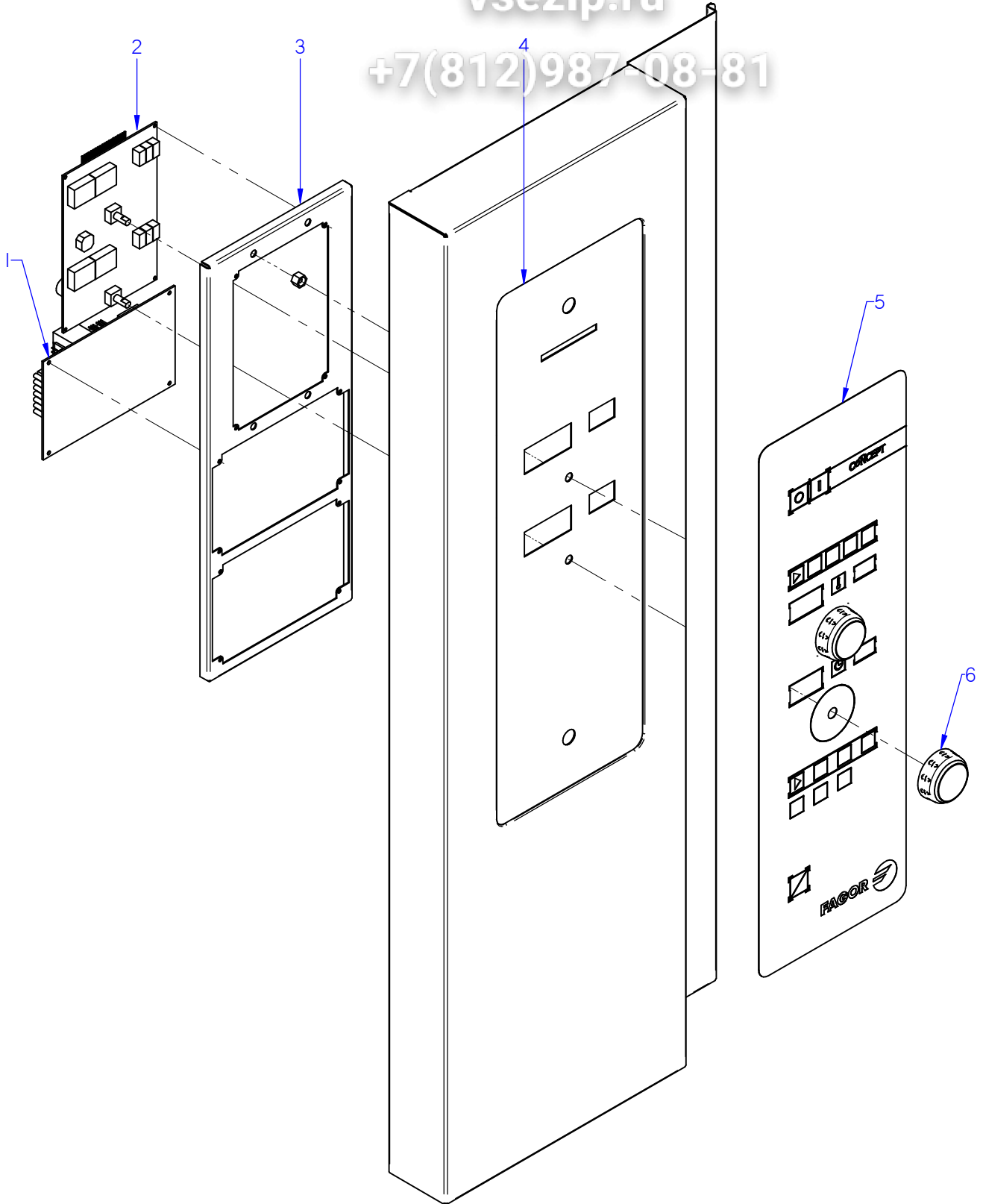
Зип Общепит

APARATO / APPLIANCE		HORNOS / OVENS		ЗОНА / ZONE		CUADRO ELECTRICO / ELECTRIC BOARD					
ITEM	CODIGO REFERENCE	DENOMINACION	DENOMINATION	ACE-061	AE-061	APE-061	ACE-101	AE-101	APE-101		
1	12048794	REP VARIADOR REGULADO 061E	REGULATED VARIATOR 061E	1	1	1	-	-	-		
1	12048798	REP VARIADOR REGULADO ADV	REGULATED VARIATOR ADV	-	-	-	1	1	1		
2	12024642	CONJUN. TERMOPAR CAMARA (Tn)	CHAMBER THERMOCOUPLE (Tn)	1	1	1	1	1	1		
3	12023581	RACORD CIERRE SONDA	PROBE CLOSING ADAPTOR	2	2	2	2	2	2		
S/Nº	12024247	BICONO CIERRE SONDA	PROBE CLOSING BICONE	1	1	1	1	1	1		
4	12023737	BASE CIERRE SONDA	FIXING CORE PROBE	1	1	1	1	1	1		
5	12023504	JUNTA PASAMUROS SIMPLE	SIMPLE	1	1	1	1	1	1		
6	12039548	SONDA PINCHO ADVANCE	ADVANCE PROBE PINCHO	1	1	1	1	1	1		
	12040566	CONTRATUERCA H 1/4"	COUNTERNUT H 1/4"	1	1	1	1	1	1		
7	12024011	CONTACTOR 230 V. 50-60 HZ	230 V. 50-60 HZ CONTACTOR	1	1	1	1	1	1		
8	12024591	TERMOSTATO LIMITADOR 10/21	LIMITER THERMOSTAT10/21	1	1	1	1	1	1		
9	12024884	TERMOSTATO LIMITADOR CORTE	THERMOSTAT LIMITER	-	1	1	-	1	1		
10	12025158	BORNAS PORTA FUSIBLES	FUSE HOLDER TERMINAL	2	2	2	2	2	2		
S/Nº	12024152	FUSIBLE 10A Ø5MM 20X5	10A Ø5MM 20X5 FUSE	2	2	2	2	2	2		
11	12024040	CONTAC. SIRIUS 3R 230V.50-60	SIRIUS 3R 230V.50-60 CONTAC.	2	3	3	4	6	6		
13	12024615	PROTECCION VENTILADOR	FAN PROTECTION	1	1	1	1	1	1		
14	12023862	VENTILADOR 230V.50-60HZ	FAN 230V 50/60HZ	2	2	2	2	2	2		
15	12009963	PRENSA ESTOPAS	STUFFING BOX	1	1	1	-	-	-		
15	12009927	PRENSAESTOPA PG-21	STUFFING BOX PG-21	-	-	-	1	1	1		
	12010105	CONTRATUERCA (GAES)	COUNTERNUT (GAES)	1	1	1	-	-	-		
	12010063	CONTRATUERCA (GAES)	COUNTERNUT (GAES)	-	-	-	1	1	1		
	12009981	JUNTA GOMA (GAES)	RUBBER BOARD (GAES)	1	1	1	-	-	-		
	12009994	JUNTA GOMA (GAES)	RUBBER BOARD (GAES)	-	-	-	1	1	1		
16	12023373	BORNA PASO 57A 10mm2 1vía UL	GREY PHASE 57A 10mm2 1vía UL	3	3	3	-	-	-		
	12025224	BORNA NEUTRO AZUL 57A 10mm2	NEUTRAL TERMINAL 57A 10mm2	1	1	1	-	-	-		
	12024743	BORNA TIERRA 10 WPE-10103.O	EARTH TERMINAL10 WPE-10103.O	1	1	1	-	-	-		
	12024420	BORNA PASO 35MM	GREY PHASE 35 TERMINAL	-	-	-	3	3	3		
	12025143	BORNA PASO AZUL 35MM	NEUTRAL TERMINAL 35 BLUE	-	-	-	1	1	1		
	12024515	BORNA TIERRA 35MM	EARTH TERMINAL 35mm	-	-	-	1	1	1		
17	12024173	TRANSFORMADOR 12-0-12-0,24-0	TRANSFORMER 12-0-12-0,24-0	1	1	1	1	1	1		

Зип Общепит

vsezip.ru

+7(812)987-08-81



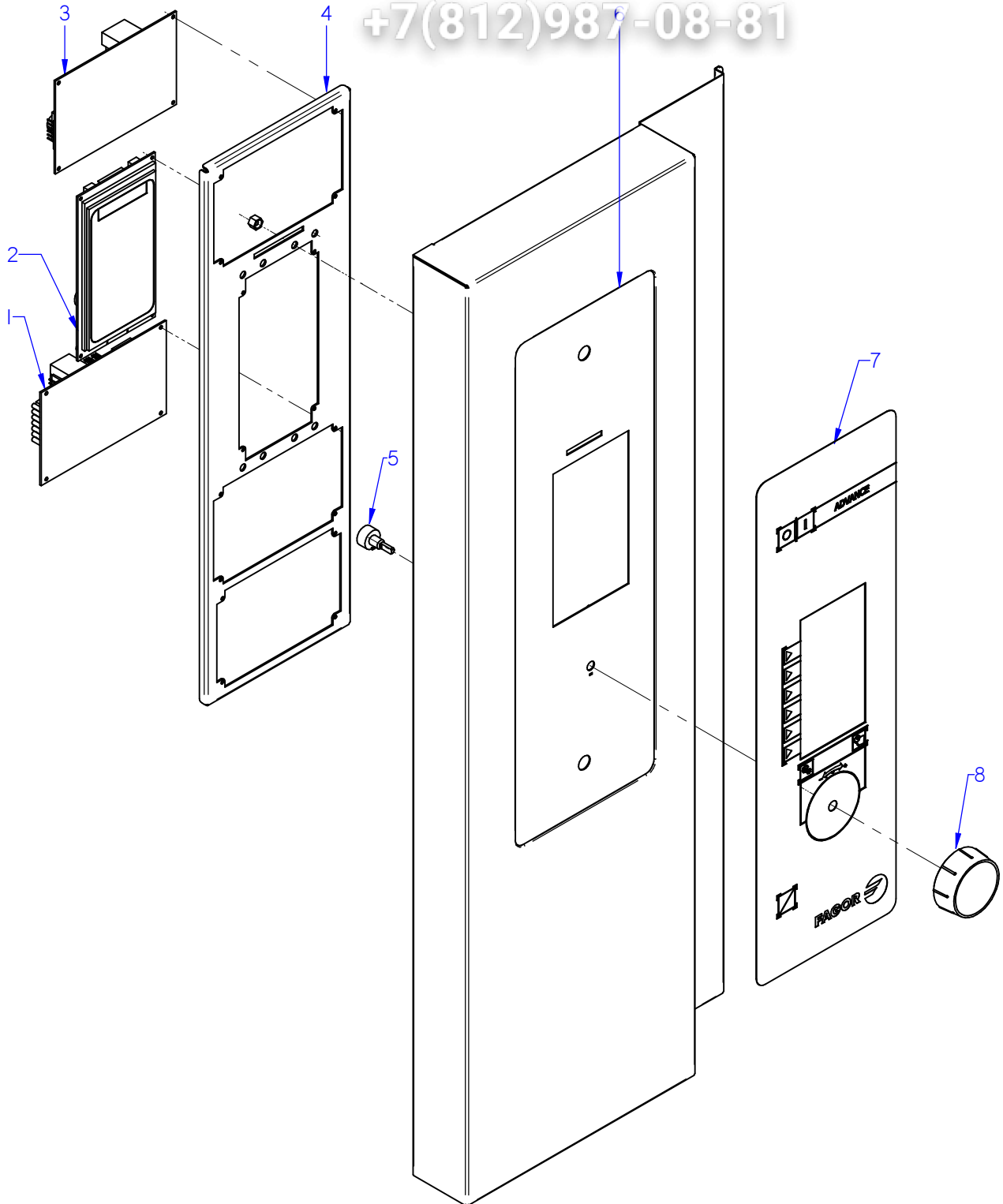
ITEM MARCADO EN COLOR = REPUESTO RECOMENDADO
COLOURED ITEM = RECOMMENDED SPARE PART

Nº plano / N° plane	Firma	Fecha / Date	Denominación / Denomination: PORTAMANDOS / CONTROL HOLDER	Lamina / Sheet	Fagor Industrial S.Coop. FAGOR
C-3008	<i>(Signature)</i>	2012-09	HORNOS ACE-061 / 101	9	Odate

Зип Ощепит

vsezip.ru

+7(812)987-08-81



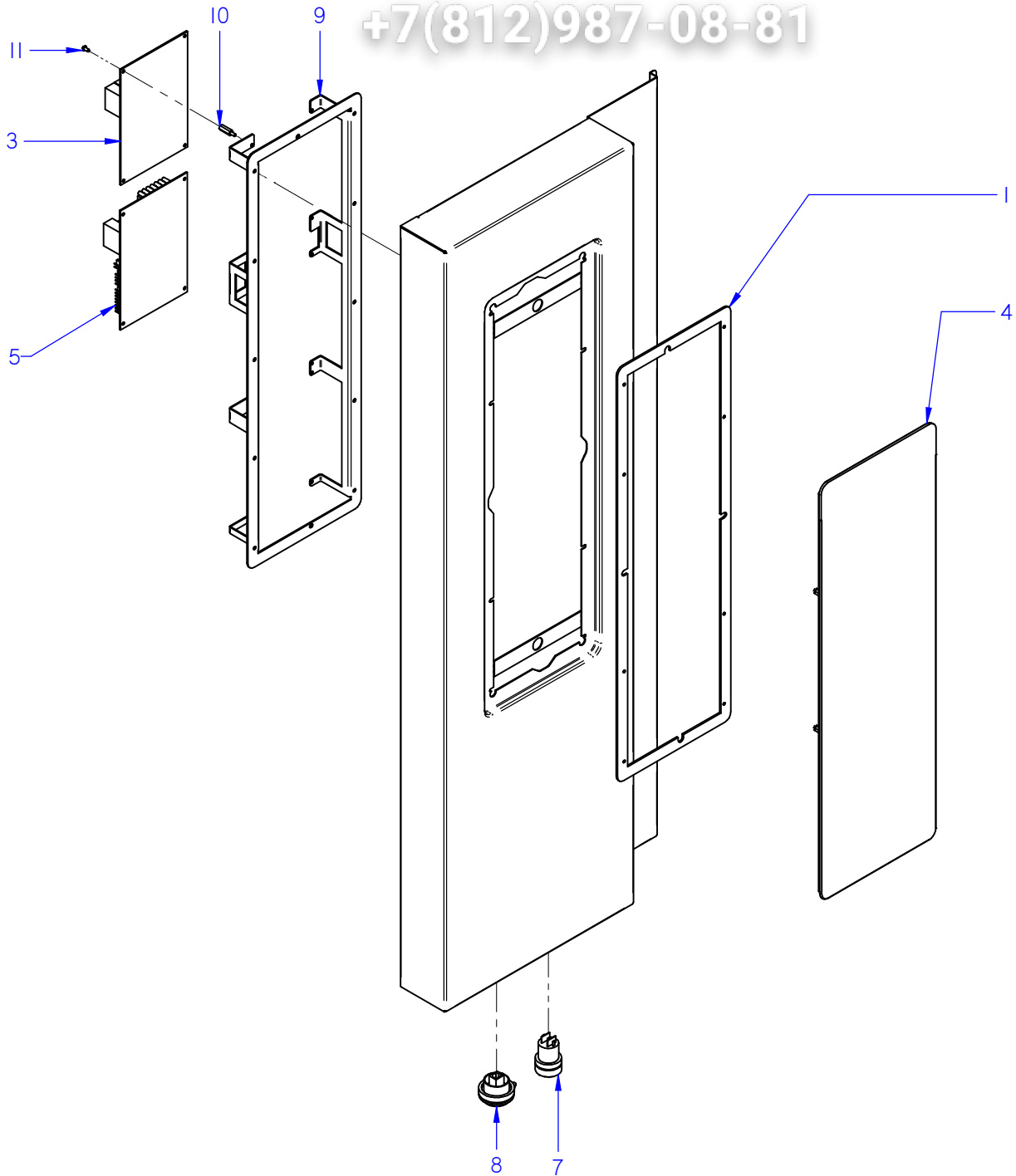
ITEM MARCADO EN COLOR = REPUESTO RECOMENDADO
COLOURED ITEM = RECOMMENDED SPARE PART

Nº plano / Nº plane	Firma	Fecha / Date	Denominación / Denomination: PORTAMANDOS / CONTROL HOLDER	Lamina / Sheet	Fagor Industrial S.Coop. FAGOR
C-3009	<i>(Signature)</i>	2012-09	HORNOS AE-061 / 101	10	Oñate

Зип Общепит

vsezip.ru

+7(812)987-08-81



ITEM MARCADO EN COLOR = REPUESTO RECOMENDADO
COLOURED ITEM = RECOMMENDED SPARE PART

Nº plano / N° plane	Firma	Fecha / Date	Denominación / Denomination: PORTAMANDOS / CONTROL HOLDER	Lamina / Sheet	Fagor Industrial S.Coop. FAGOR
C-3010	<i>(Signature)</i>	05-2015	HORNOS APE-061 / 101	11	Oñate

Зип Общепит

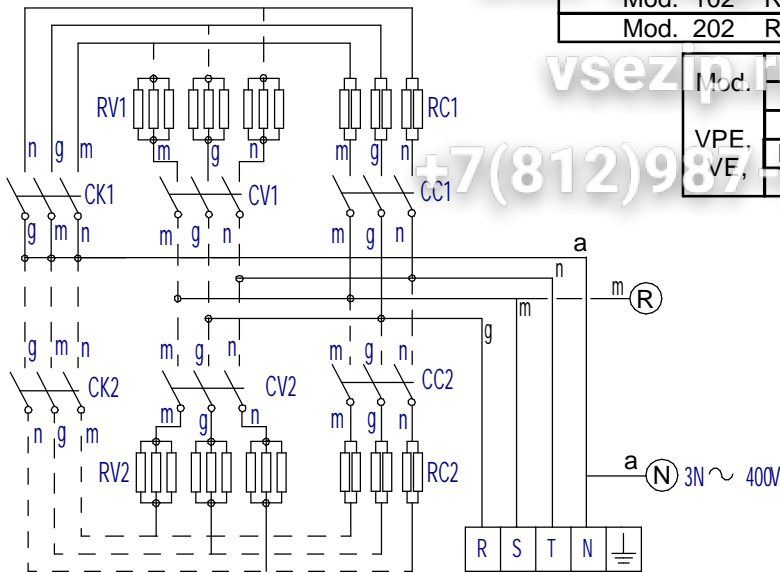
APARATO / APPLIANCE		HORNOS / OVENS	ZONA / ZONE	REPUESTOS RECOMENDADOS RECOMMENDED SPARE PART					
ITEM	CODIGO REFERENCE	DENOMINACION	DENOMINATION	ACE-061	AE-061	APE-061	ACE-101	AE-101	APE-101
16	12046015	KIT PUERTA 061	DOOR 061 KIT	1	1	1	-	-	-
16	12046018	KIT PUERTA 101	DOOR 101 KIT	-	-	-	1	1	1
1	12046041	KIT CRISTAL INTER. 061	061 INNER GLASS KIT	1	1	1	-	-	-
1	12046042	KIT CRISTAL INTER. 101	101 INNER GLASS KIT	-	-	-	1	1	1
3	12039312	BISAGRA SUPERIOR	UPPER HINGE	1	1	1	1	1	1
7	12047967	BASE BISAGRA INFERIOR 6 DIEN	LOWER HINGE BASE	1	1	1	1	1	1
8	12047580	REP. MANILLA 1/1 ADVANCE	HANDLE 1/1 ADVANCE	1	1	1	1	1	1
9	12024560	INTERRUPTOR MAGNETICO AC	MAGNETIC SWITCH AC	1	1	1	1	1	1
14	12023849	ANCLAJE PUERTA	DOOR ANCHORING	1	1	1	1	1	1
15	12039599	JUNTA PUERTA COMPL. 061	DOOR JOINT 061	1	1	1	-	-	-
15	12039475	JUNTA PUERTA COMPL. 101	DOOR JOINT 101	-	-	-	1	1	1
13	12025161	E.V. 230VAC 50/60Hz 1V	SOLENOID VALVE 230VAC 1 W	1	-	1	1	-	1
14	12023794	E.V. 230VAC 50/60Hz 2V	SOLENOID VALVE 230VAC 2 W	1	1	-	1	1	-
14	12115418	E.V. 230VAC 50/60Hz 3V	SOLENOID VALVE 230VAC 3 W	-	1	1	-	1	1
15	12095019	TERMOSTATO_261_NA_51°C	THERMOSTAT_261_NA_51°C	1	1	-	1	1	-
1	12024325	MOTOR 230V AC 3N650KW 1450RPM	MOTOR 230V AC 3N650KW 1450	1	1	1	1	1	1
4	12024510	RETEN 17X28X7V	RETAINER 28x17x7	2	2	2	2	2	2
5	12010122	ANILLO DE SEGURIDAD Ø 28X1.2	SAFETY RING 28x1,2	1	1	1	1	1	1
6	12024306	TURBINA RECTA Ø350X127 HANN.	TURBINE RECTA Ø350X127 HAN	1	1	1	1	1	1
7	12041165	JUNTA RESIST. CIRCULAR 1/1 ADV	RESIST. CIRCULAR 1/1 ADV SEAL	1	1	1	2	2	2
8	12039496	RESIST.CONVECCION INT. 9Kw ADV	CONVECTION RESIST. INT. ADV	1	1	1	1	1	1
9	12039497	RESIST.CONVECCION EXT. 9Kw ADV	RESIST.CONVECCION EXT. ADV	-	-	-	1	1	1
11	12025193	INTERRUPTOR PUERTA	DOOR SWITCH	2	2	2	2	2	2
12	12024638	MOTOR CHIMENEA	FLUEPIPE MOTOR	1	1	1	1	1	1
14	12024122	TUBO FLEXIBLE Ø53X360	FLEXIBLE TUBE Ø53X360	1	1	1	1	1	1
8	12093684	KIT VALVULA DESAGUE ADVAN.	VALVE DRAIN ADVANCE KIT	-	-	1	-	-	1
12	12024708	MOTOBOMBA ACLARADO	MOTOR-PUMP	-	-	1	-	-	1
1	12046048	KIT GENERADOR VAPOR 601	STEAM GENERATOR 601 KIT	-	1	1	-	-	-
1	12046049	KIT GENERADOR VAPOR 101	STEAM GENERATOR 101 KIT	-	-	-	-	1	1

3 ~ 400V

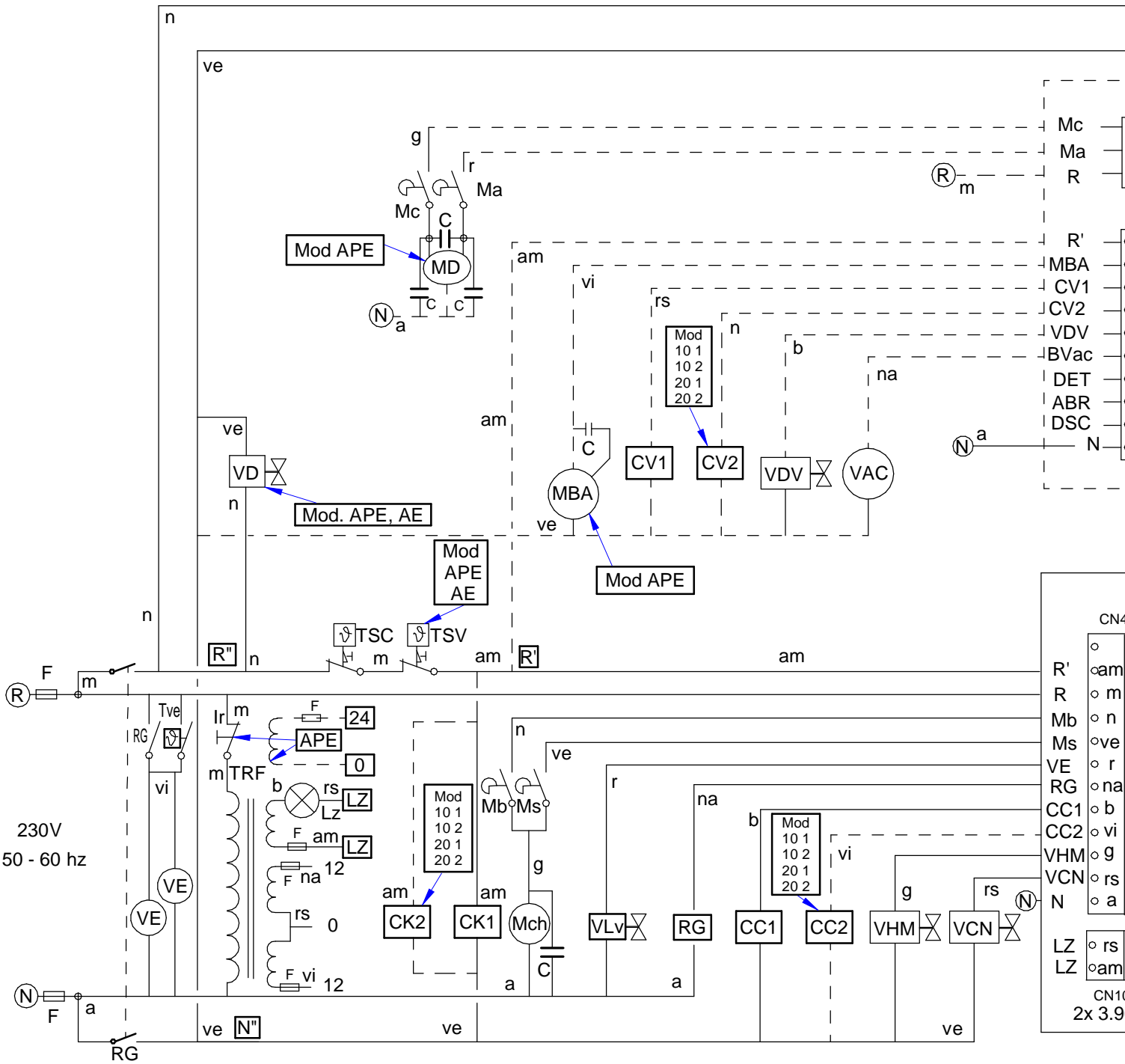
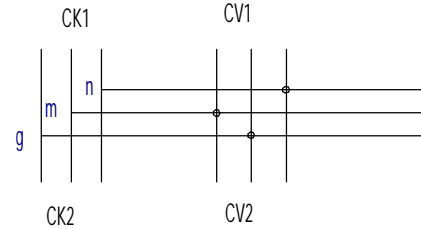
Mod. 101	RC2=3x3KW
Mod. 201	RC2=3x6KW
Mod. 102	RC2=3x5KW
Mod. 202	RC2=6x5KW

Mod. 061, 101	RC1=3x3KW
Mod. 201	RC1=3x6KW
Mod. 102	RC1=3x5KW
Mod. 202	RC1=6x5KW

Mod. 061, 101	RV1=3x3KW
Mod. 201, 102	RV1=6x3KW
Mod. 202	RV1=9x3KW
Mod. 101, 102	RV2=3x3KW
Mod. 202	RV2=9x3KW



3 ~ 230V

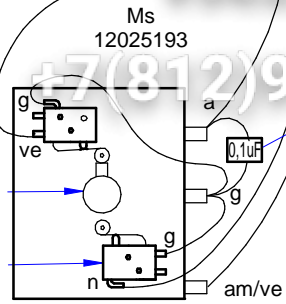
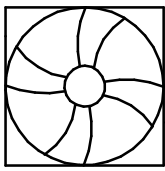


VE 061,101,102 12023862
 VE 201,202 12023862

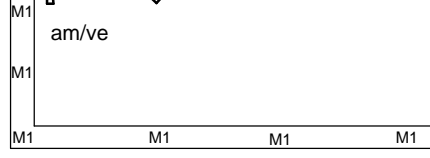
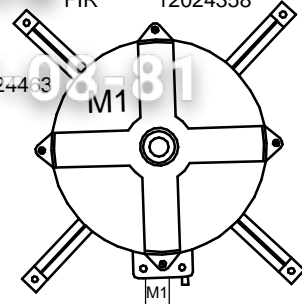
Зип Общепит

vsezip.ru

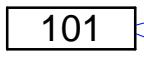
+7(812)987-08-81



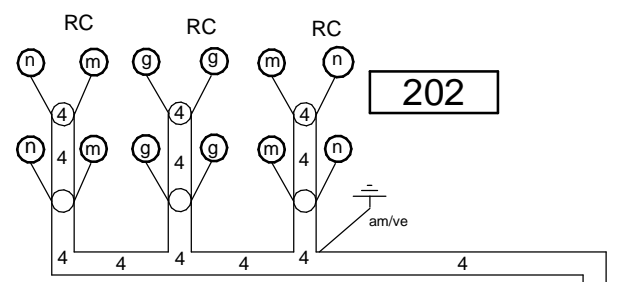
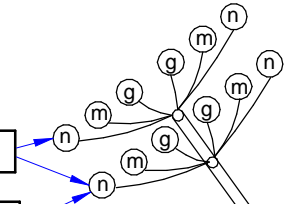
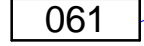
Hanning 12024325
 FIR 12024358



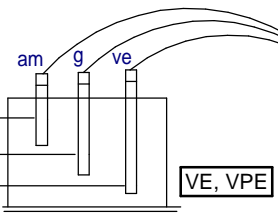
12039496



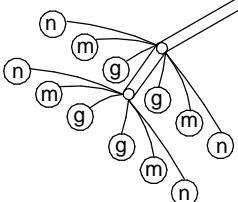
12039497



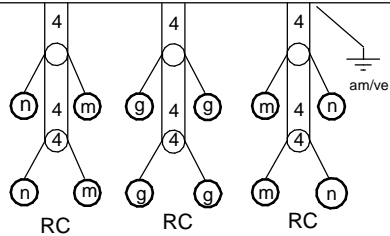
12023573
 12023574
 12023575



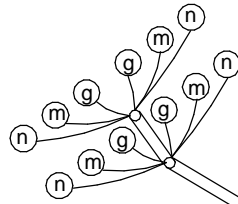
RC 202
 15+15 KW 12024349 + 12024359



201



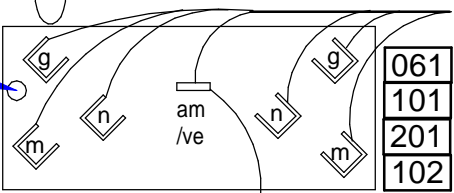
RC 102
 15+15 KW 12024349 + 12024359



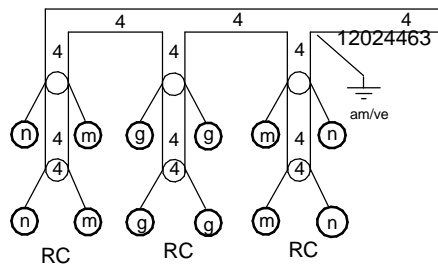
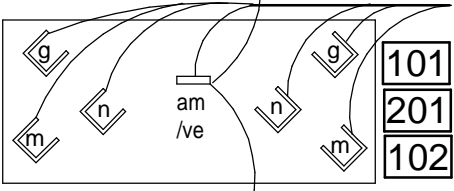
TSV

Tg

RV 12024752
 APE, AE

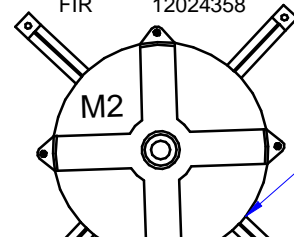


RV 12024752
 APE, AE



RC 202 15+15 KW
 12024349 + 12024359

Hanning 12024325
 FIR 12024358

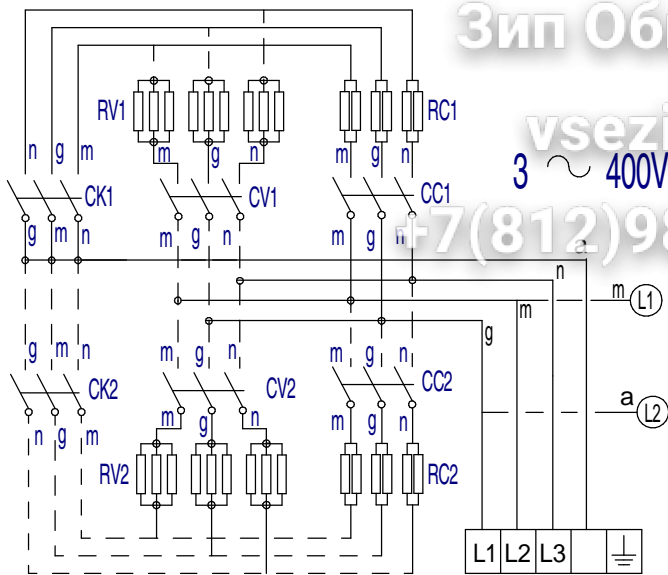


20X

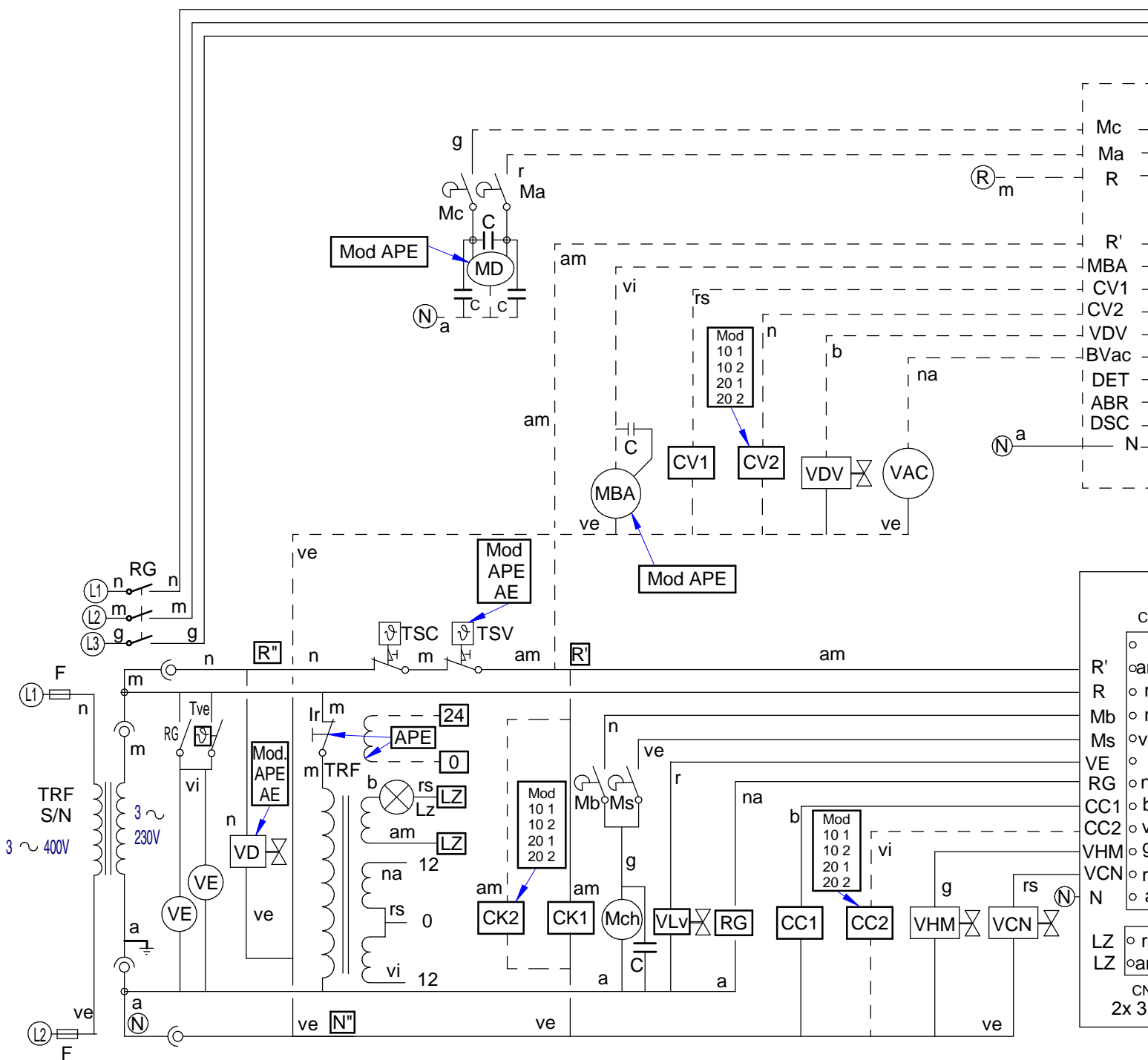
Зип Общепит

Mod. 101	RC2=3x3KW
Mod. 201	RC2=3x6KW
Mod. 102	RC2=3x5KW
Mod. 202	RC2=6x5KW

Mod. 061, 101	R
Mod. 201	R
Mod. 102	R
Mod. 202	R



Mod.	Mod. 061, 101	RV1=3x3KW
	Mod. 201, 102	RV1=6x3KW
	Mod. 202	RV1=9x3KW
VDE	Mod. 101, 102, 201	RV2=3x3KW
VE	Mod. 202	RV2=9x3KW



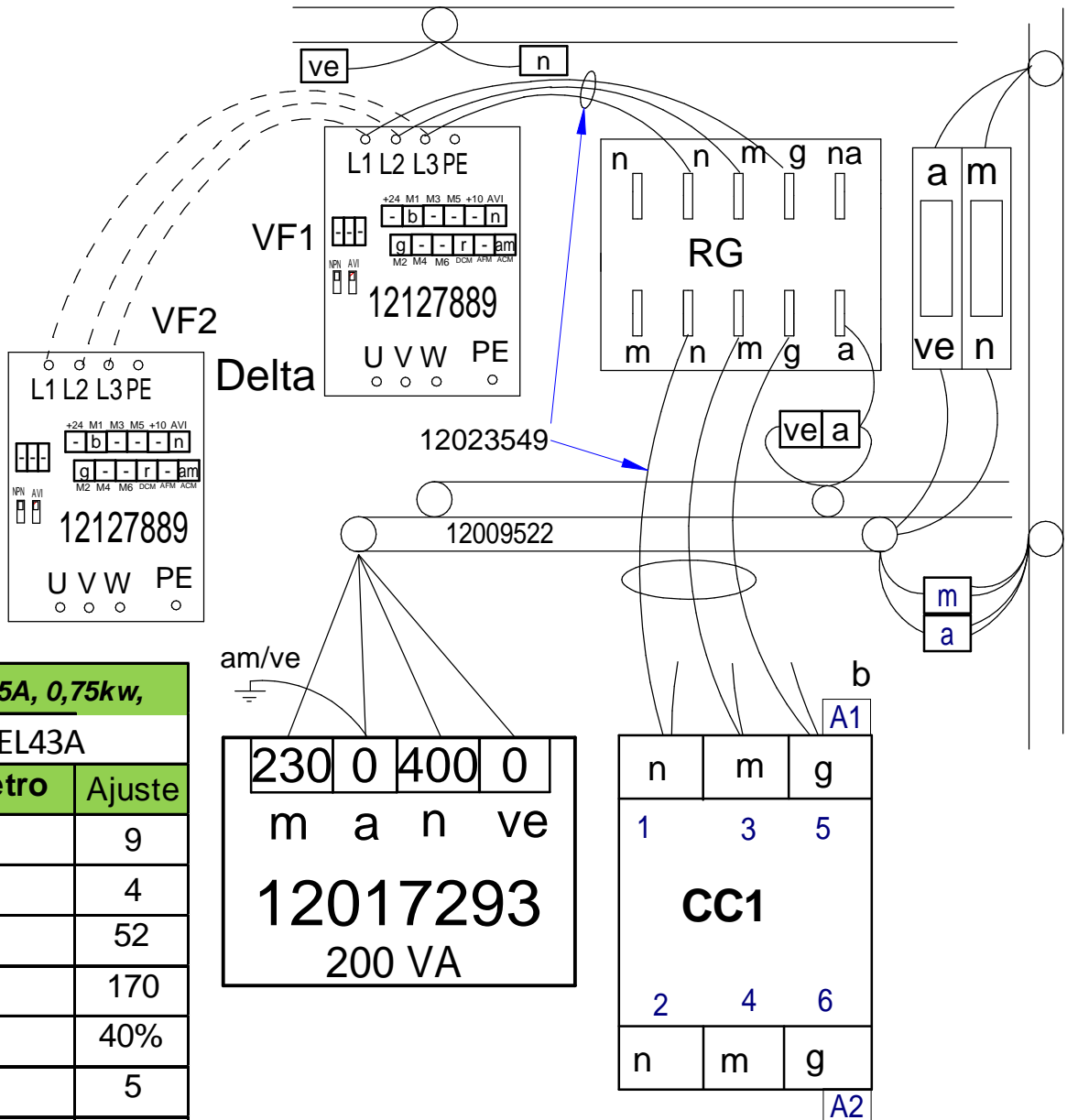
- Mc
- Ma
- R_m
- R'
- MBA
- CV1
- CV2
- VDV
- BVac
- DET
- ABR
- DSC
- N_a
- N
- C
- R'
- R
- Mb
- Ms
- VE
- RG
- CC1
- CC2
- VHM
- VCN
- N
- LZ
- LZ
- CN
- 2x3

KIT 400V SIN NEUTRO HORNOS ELECTRICOS

400V KIT, WITHOUT NEUTRAL ELECTRIC OVENS

12004270

3 ~ 400 V Sin Neutro



400V, 2,5A, 0,75kw,	
VFD007EL43A	
Parámetro	Ajuste
00.02	9
00.04	4
01-00	52
01-02	170
01-08	40%
01-09	5
01-10	5
02.03	12
02.05	2
04.04	1
06-02	100%
06-06	1
08.15	3

Esquema Electrico 12093105

Nota: El cable azul que va a CK1, conectarlo a CV1 junto al cable gris.

Note: The blue wire that going to CK1, Connect to CV1 with gray wire together.

	ESPAÑOL	ENGLISH	FRANÇAIS
BEC	Bujía Encendido Cámara	Chamber Spark Plug	Bougie Allumage
BEV	Bujía Encendido Caldera	Boiler Spark Plug	Bougie Allumage
C.C.	Control Camara	Chamber Control	Contrôle Chambr
C.E.C	Control Combustión Cámara	Chamber Combustion Control	Contrôle Comb
C.E.V	Control Combustión Caldera	Boiler Combustion Control	Contrôle Comb
C.G.	Control Gas	Control Gas	Contrôle Gaz
C.V.	Control Caldera	Boiler Control	Contrôle Chaud
CC1, CC2	Contactador Resistencia Cámara	Chamber Heating Element Contactor	Contacteur Élém
CK1, CK2	Contactador General Calentamiento	Heating Element Relay	Relais Élément
CV1, CV2	Contactador Resistencias Caldera	Boiler Heating Element Contactor	Contacteur Élém
DEC	Detector Llama Cámara	Chamber Flame Detector	Détecteur Flam
DEV	Detector Llama Caldera	Boiler Flame Detector	Détecteur Flam
DN	Detector Nivel Caldera	Boiler Level Detector	Détecteur Nivea
E1, E2, E3	Encendedor, generador de chispa	Spark generator	Générateur d'ét
F, F1, F2, F3, F4, F	Fusibles	Fuses	Fusibles
FI	Filtro Interferencias	Interference Filter	Filtre Interféren
FM	Térmico Motor	Thermal Engine	Thermique Mote
GV1, GV2	Electro válvula Gas Cámara	Chamber Gas Solenoid Valve	Électrovanne G
GV3, GV4	Electro válvula Gas Caldera	Boiler Gas Solenoid Valve	Électrovanne G
Ip	Interruptor Seguridad Puerta	Door Safety Switch	Interrupteur Sé
Lz	Luz Interior	Inner Light	Éclairage Intérie
M, M2	Motor Turbina	Turbine Engine	Moteur Turbine
Ma	Interruptor Micro Abierto	Open Microswitch	Microrupteur Ou
Mb	Interruptor Micro Bajada	Drop Microswitch	Microrupteur De
Mc	Interruptor Micro Cerrado	Closed Microswitch	Microrupteur Fe
Mch	Motor Chimenea	Stack Engine	Moteur Chemin
MD	Motor Desague	Drain Engine	Moteur évacuat
Ms	Interruptor Micro Subida	Rise Microswitch	Microrupteur M
RC	Resistencias Cámara	Chamber Heating Element	Éléments Chau
RG	Rele General	Main Relay	Relais Général
RV	Resistencias Caldera	Boiler Heating Element	Éléments Chau
Tc	Sonda Cámara	Chamber Probe	Sonde Chambr
TCN	Termostato Condensación	Condensation Thermostat	Thermostat Cor
Tg	Sonda Caldera	Boiler Probe	Sonde Chaudièr
Tn	Sonda Núcleo	Core Probe	Sonde Noyau
TRF	Transformador	Transformer	Transformateur
TSC	Termostato Seguridad Cámara	Chamber Safety Thermostat	Thermostat Sé
TSV	Termostato Seguridad Caldera	Boiler Safety Thermostat	Thermostat Sé
Tv	Sonda Vapor	Steam Probe	Sonde Vapeur
VAC	Bomba Vaciado	Vacuum Pump	Pompe Vidange
MBA	Moto Bomba Aclarado	Rinsing Pump	Pompe Rinçage
VC1, VC2	Ventilador Soplante Camara	Blowing Fan	Ventilateur Sou
VCN	Electro válvula Condensación	Condensation Solenoid Valve	Électrovanne C
VDV	Electro válvula Llenado Caldera	Chamber Filling Solenoid Valve	Électrovanne R
VE	Ventilador Cuadro Eléctrico	Fan Switchboard	Ventilateur Tabl
VF1, VF2	Variador de Frecuencia	Speed Variator	Variateur Vites
VHM	Electro válvula Humidificador	Humidifier Solenoid Valve	Électrovanne H
Vv	Ventilador Soplante Caldera	Boiler Blowing Fan	Ventilateur sou
	COLORES	COLOUR	COULEURS
a / BLU	Azul	Blue	Bleu
am / YEL	Amarillo	Yellow	Jaune
am ve / YEL GRN	Amarillo/verde	Yellow / green	Jaune / vert
b / WHT	Blanco	White	Blanc
g / GRY	Gris	Grey	Gris
m / BRN	Marrón	Brown	Marron
n / BLK	Negro	Black	Noir
na / ORG	Naranja	Orange	Orange
r / RED	Rojo	Red	Rouge
rs / PNK	Rosa	Pink	Rose
ve / GRN	Verde	Green	Vert
vi / PRP	Violeta	Purple	Violet